

L'ACQUA CALDA  
NON PIOVE DAL CIELO



QUALITÀ MADE IN ITALY

**Torggler**  
Commerz

PUFFERMAX  
LONGLIFE

PRODUZIONE E ACCUMULO  
DI ACQUA CALDA

**TORinox**<sup>®</sup>

# PUFFERMAX LONGLIFE

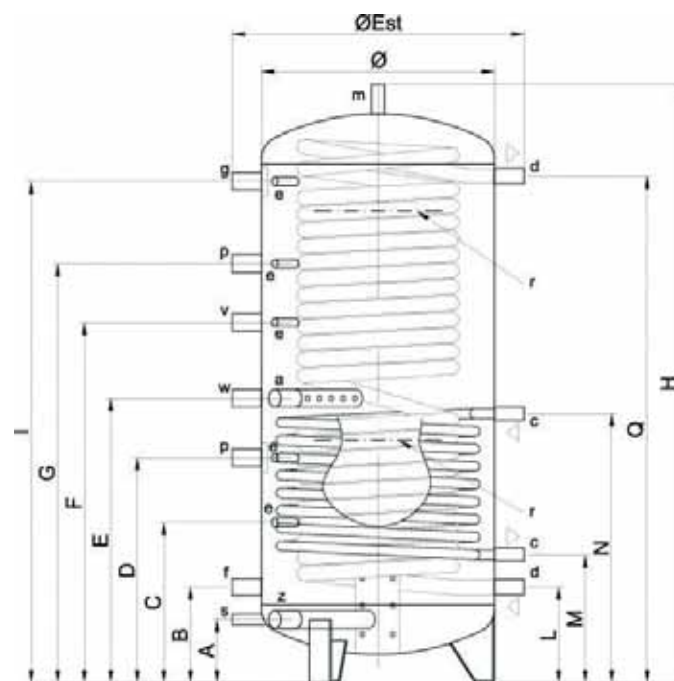
PUFFER STRATIFICATO CON 1 o 2 SERPENTINI FISSI

Termo-accumulatore stratificato in acciaio al carbonio per acqua da riscaldamento, verniciato esternamente, con uno (1TFIX) oppure due (2TFIX) serpentini per sorgenti di calore alternative, combinati con uno scambiatore sanitario composto da due tubi lisci paralleli in acciaio inox AISI 316 T. Pressione di esercizio serpentino sanitario 12 bar a 95°C. Pressione di esercizio puffer 3 bar a 95°C. Coibentazione flessibile 100 mm.

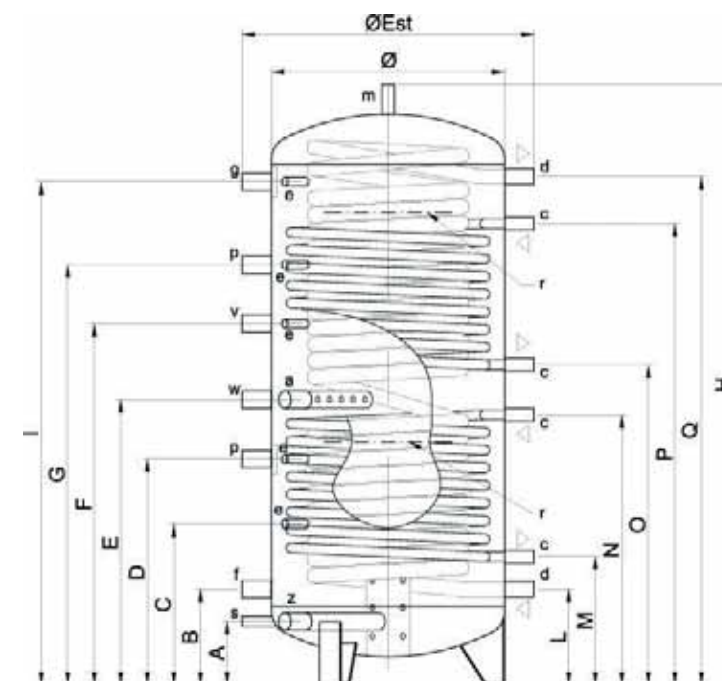
**GARANZIA 8 ANNI**



**TORinox® VI FA SCOPRIRE L'ACQUA CALDA**



**PUFFERMAX LONGLIFE 1TFIX**  
Bollitore a 1 serpentino fisso



**PUFFERMAX LONGLIFE 2TFIX**  
Bollitore a 2 serpentini fissi

## DESCRIZIONE ATTACCHI

- a** Ritorno dall'impianto a pannelli radianti
- c** Ingresso / Uscita scambiatore primario
- d** Ingresso / Uscita scambiatore sanitario
- e** Termometro-termostato
- f** Mandata alla caldaia
- g** Ritorno dalla caldaia
- m** Sfiato
- p** Ausiliario
- s** Scarico
- v** Mandata all'impianto
- w** Resistenza
- z** Ritorno dall'impianto (tutti i circuiti)



[www.torggler-online.it](http://www.torggler-online.it) **TORinox®**

## DATI TECNICI

LITRI	QUOTE																ALT. MIN. INCLIN.	PESO KG	
	Ø	H	Ø est.	A	B	C	D	E	F	G	I	L	M	N	O	P			Q
650	750	1.730	950	160	270	495	720	945	1.080	1.240	1.400	270	380	860	1.035	1.275	1.415	1.780	248
800	790	1.980	990	160	270	490	710	915	1.170	1.370	1.650	270	380	860	1.030	1.510	1.665	2.030	260
1000	790	2.180	990	160	270	545	820	1.090	1.330	1.530	1.810	270	380	1.020	1.230	1.710	1.865	2.225	296
1250	950	2.070	1.150	205	315	535	755	960	1.215	1.415	1.695	315	425	905	1.075	1.555	1.710	2.135	341
1500	1.000	2.110	1.200	225	335	555	775	980	1.235	1.435	1.715	335	445	925	1.095	1.575	1.735	2.175	386
2000	1.100	2.440	1.300	240	350	625	900	1.170	1.410	1.710	1.990	350	460	1.100	1.310	1.790	2.045	2.510	447

## ATTACCHI

LITRI	ATTACCHI						SERPENTINO PRIMARIO		SERPENTINO SANITARIO
	afgpvz	w	c	d	em	s	Inf. m²	Sup. m²	m²
650	1" 1/4						2,50	1,00	6,00
800							3,00	2,00	6,00
1000		1" 1/2	1"	1" 1/4	1/2"	3/4"	3,50	2,50	7,00
1250	1" 1/2						3,50	3,00	8,00
1500							4,50	3,00	9,00
2000							5,00	4,00	9,00